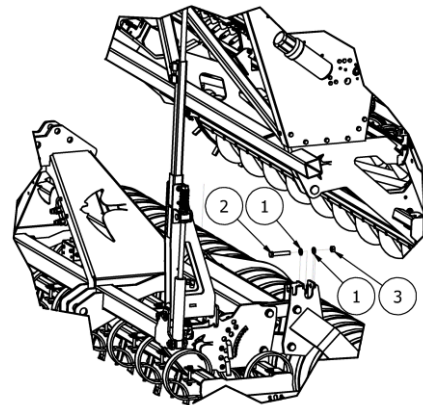
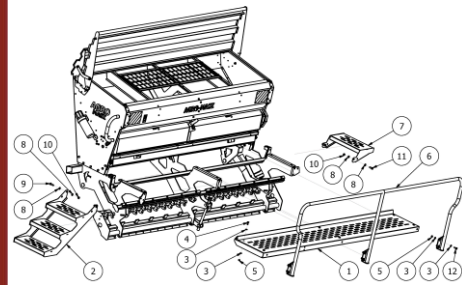


KATALOG CZĘŚCI



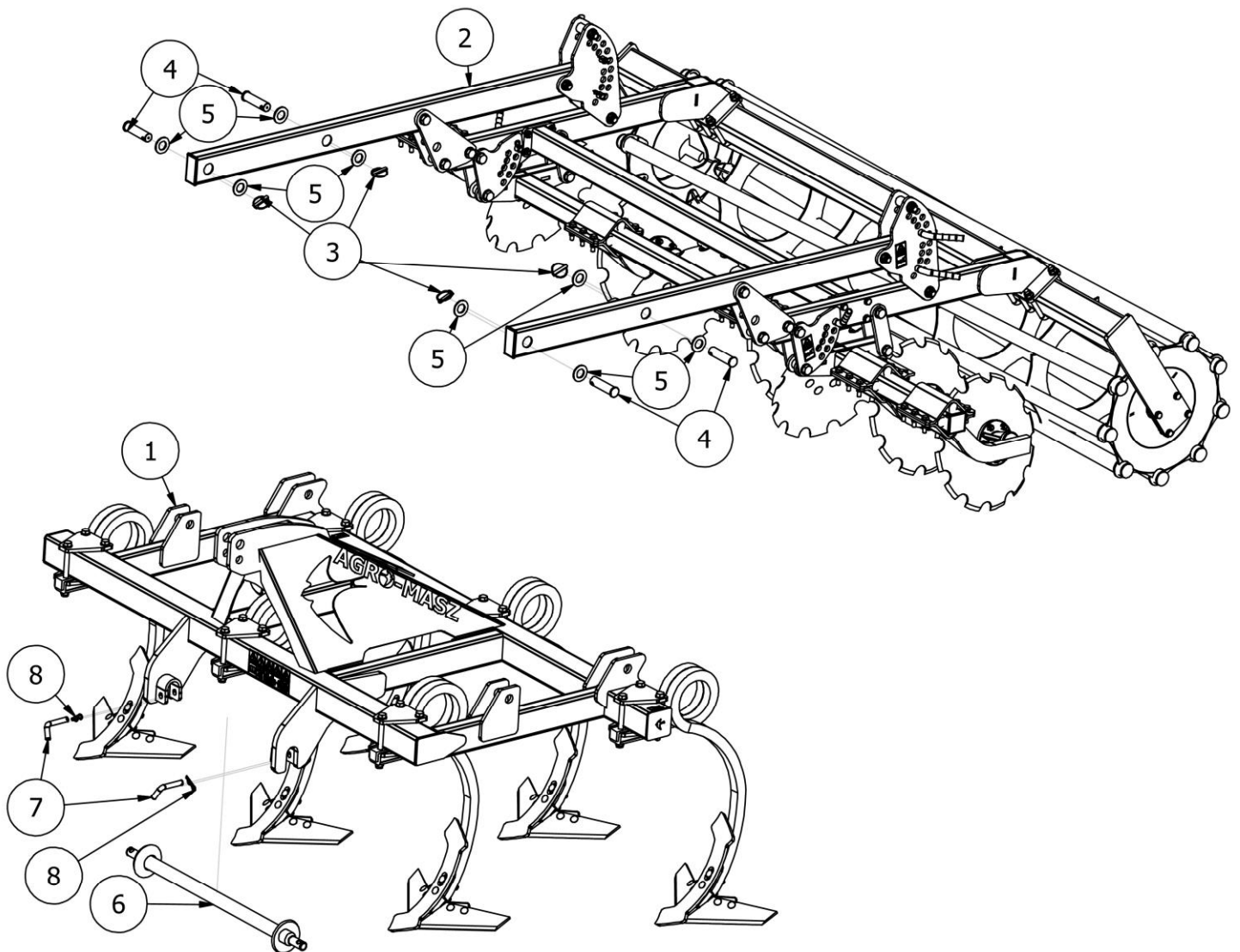
APP

www.agro-masz.eu

AGRO[®] MASZ

Modern Farming

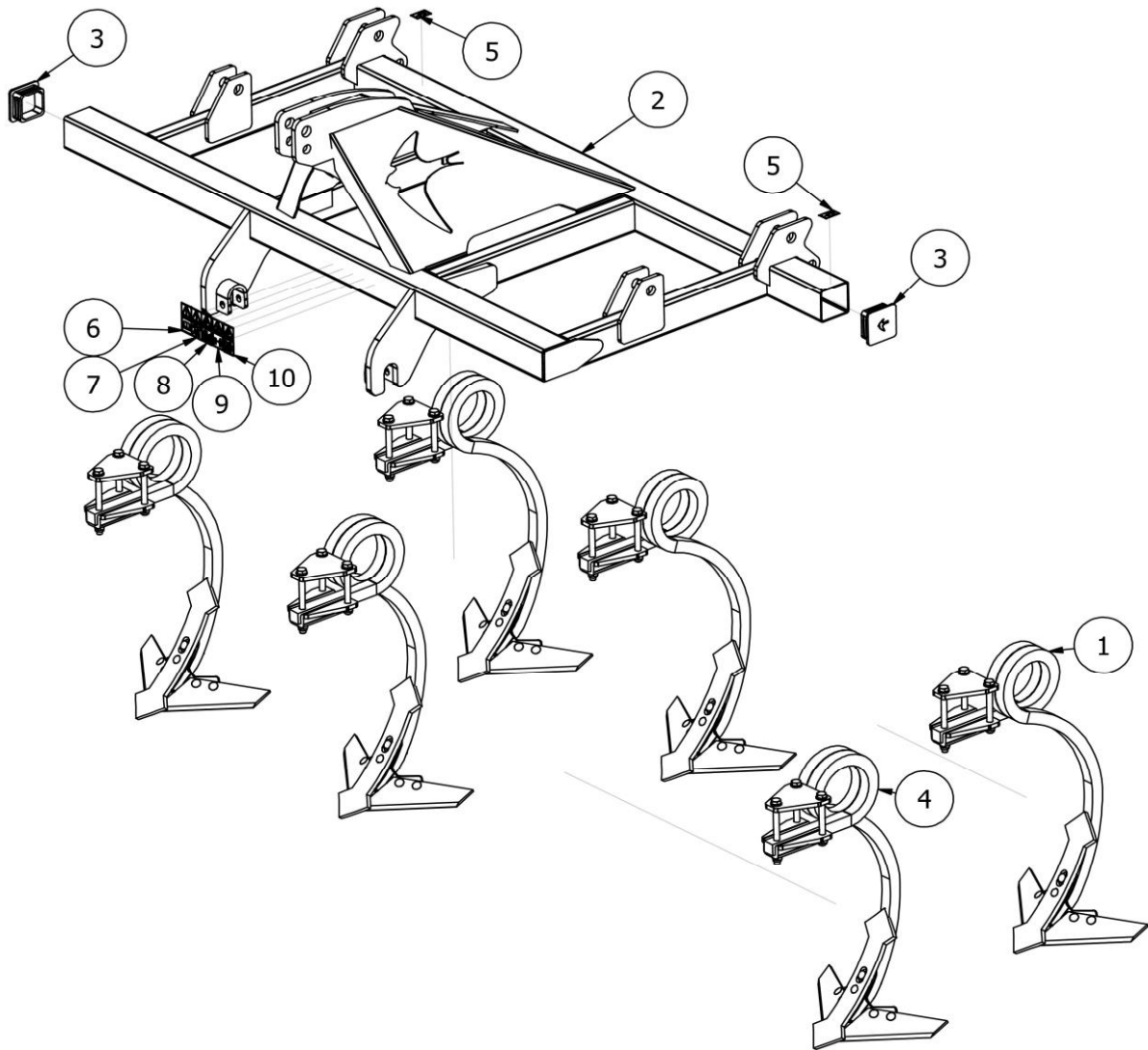
Rysunek R1 | APM0007 Agregat podorywkowy AP Plus 2.6m



LISTA CZĘŚCI

NR	ILOŚĆ	NUMER KATALOGOWY	OPIS
1	1	AP00179	Rama APP 2.6m z zębami
2	1	AP00217	Kompletna rama APP 2.6m z talerzami i wałem rurowym
3	4	EW00004	Zawleczka z zapinką Fi10
4	4	AP00021	Sworzeń profilu trzymającego ramę wału Fi29.5xL111
5	8	P30/O	Podkładka płaska M30 ocynk
6	1	AS.ES.00015	Wrzeciono zaczepowe AS
7	2	BT.SW.00001	Sworzeń zagięty Fi16xL50
8	2	AP00032	Zawleczka rozginana

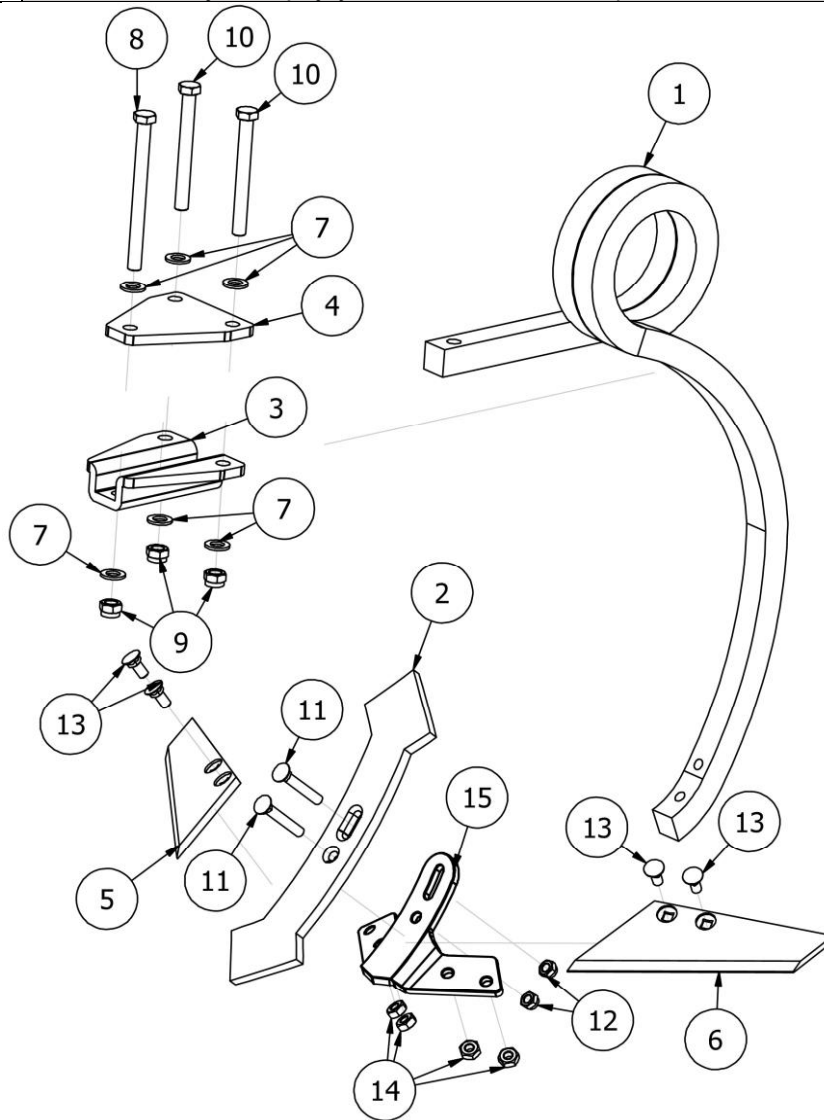
Rysunek R2 AP00179 Rama APP 2.6m z zębami



LISTA CZĘŚCI

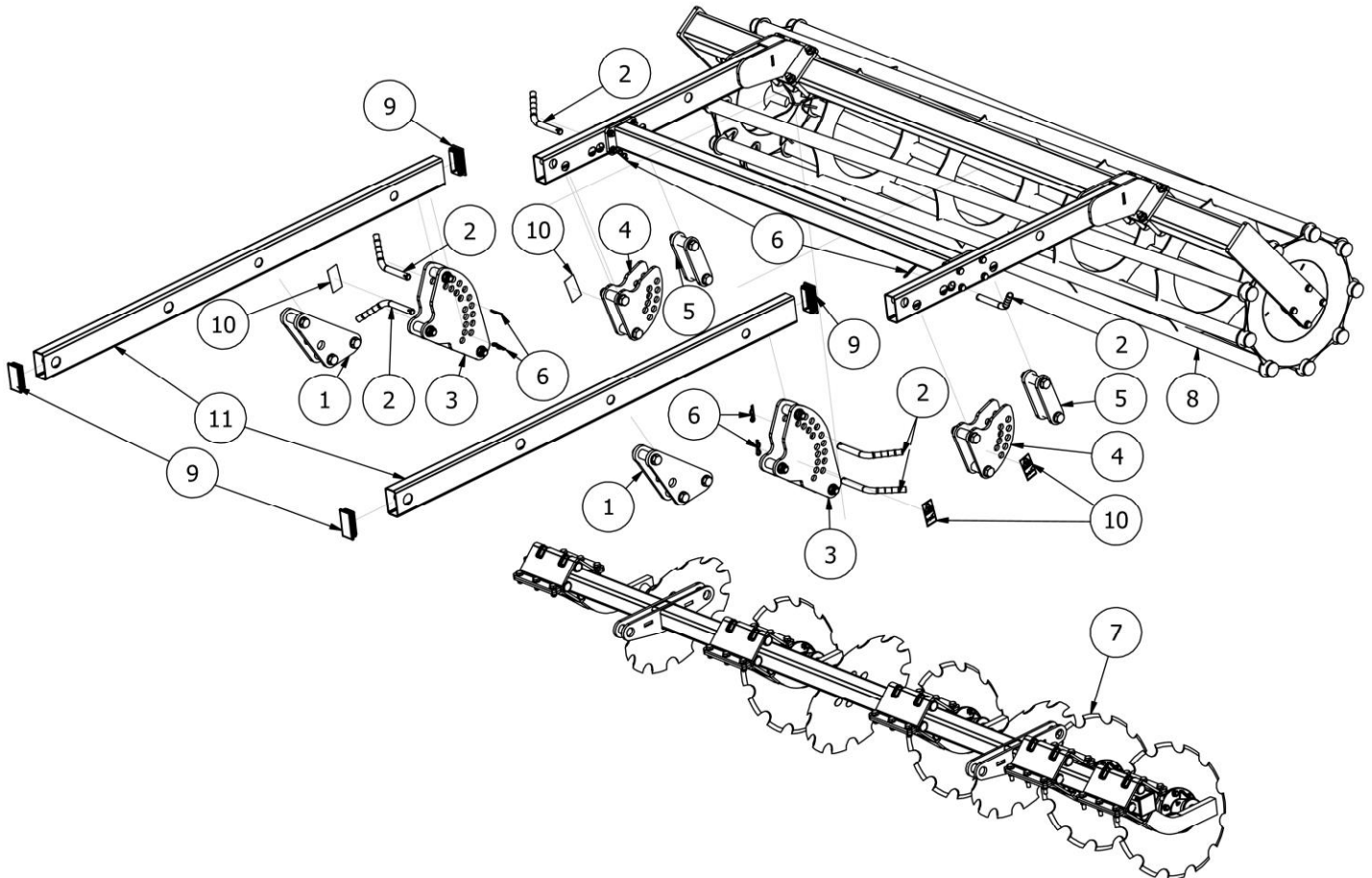
NR	ILOŚĆ	NUMER KATALOGOWY	OPIS
1	3	AP00178	Grzędziel sprężynowa 35x35 lewa kompletna
2	1	AP00170	Rama główna APP 2.6m (6 zębów)
3	2	EW00194	Zatyczka gumowa 100x100
4	3	AP00385	Grzędziel sprężynowa 35x35 prawa kompletna
5	2	EW00066	Piktogram informacyjny - Punkt mocowania zawiesi pasowych
6	1	EW00060	Piktogram ostrzegawczy - Przeczytaj instrukcję
7	1	EW00061	Piktogram ostrzegawczy - Wyłącz silnik przed czynnościami obsługowymi
8	1	EW00068	Piktogram ostrzegawczy - Zakaz przebywania między ciągnikiem, a maszyną zaczepianą
9	1	EW00063	Piktogram ostrzegawczy - Niebezpieczeństwo przygniecenia kończyn przez elementy robocze maszyny lub zranienia ostrymi krawędziami
10	1	EW00067	Piktogram ostrzegawczy - Zakaz przebywania w bliskim otoczeniu maszyny zaczepianej

Rysunek R3 AP00178 Grządziel sprężynowa 35x35 lewa kompletna



LISTA CZĘŚCI

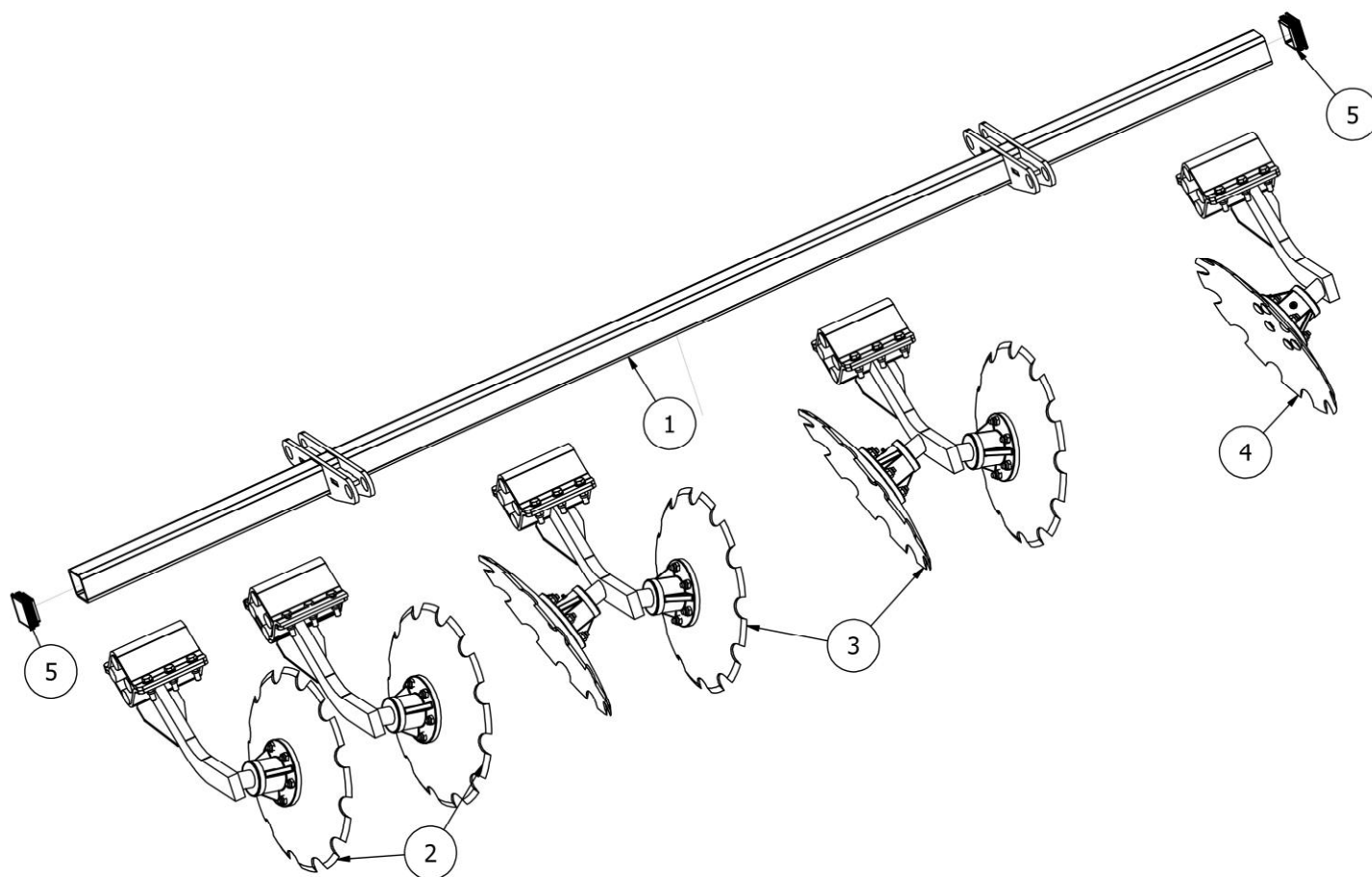
NR	ILOŚĆ	NUMER KATALOGOWY	OPIS
1	1	AP00171	Grządziel sprężynowa 35x35 lewa
2	1	AP00175	Redlica dwusercowa
3	1	AP00172	Uchwyt dolny grządzieli tłoczony
4	1	AP00173	Uchwyt górny grządzieli
5	1	AP00056	Lemiesz boczny prawy
6	1	AP00055	Lemiesz boczny lewy
7	6	P16/O	Podkładka płaska M16 ocynk
8	1	S16x1.5x180/8.8/O	Śruba ocynk M16x1.5x180 8.8
9	3	NS16x1.5/O	Nakrętka samokontrująca M16x1.5 ocynk
10	2	S16x1.5x150/8.8/O	Śruba ocynk M16x1.5x150 8.8
11	2	SP12x80/10.9/C	Śruba płuzna M12x80 10.9 czarna
12	2	NS12/O	Nakrętka samokontrująca M12 ocynk
13	4	SP12x35/8,8/C	Śruba płuzna M12x35 8,8 czarna
14	4	N12/8,8/C	Nakrętka płaska M12 8,8 czarna
15	1	AP00174	Uchwyt redlicy dwusercowej



LISTA CZĘŚCI

NR	ILOŚĆ	NUMER KATALOGOWY	OPIS
1	2	AP00201	Mocowanie regulacji przód
2	6	AP00208	Sworzeń zagięty Fi20xL106
3	2	AP00210	Mocowanie regulacji tył
4	2	AP00213	Regulacja zespołu talerzy
5	2	AP00216	Łącznik regulacji talerzy zagarniających
6	6	AP00032	Zawleczka rozginana
7	1	AP00197	Rama z talerzami zagarniającymi do APP 2.6m
8	1	AP00181	Wał rurowy kompletny z uchwytem do APP 2.6m
9	4	EW00401	Zatyczka plastikowa 50x100
10	4	EW00062	Piktogram ostrzegawczy - Nie sięgać w obszar zgniatania
11	2	AP00203	Profil łączący ramę główną z kompletną ramą talerzy zagarniających

Rysunek R5 | AP00197 Rama z talerzami zagarniającymi do APP 2.6m

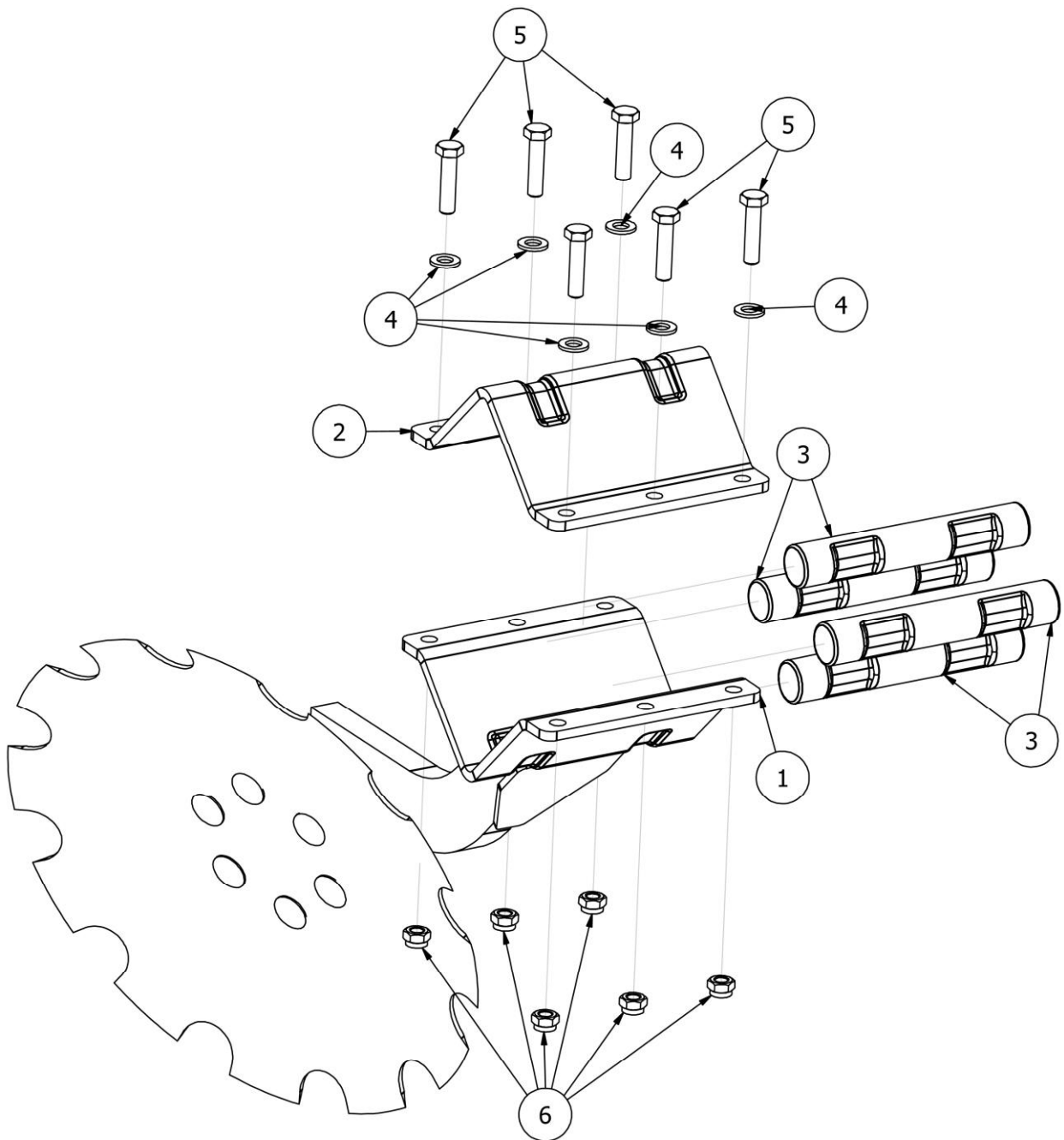


LISTA CZĘŚCI

NR	ILOŚĆ	NUMER KATALOGOWY	OPIS
1	1	AP00183	Rama talerzy zagarniających
2	2	AP00186	Noga lewa kompletna z talerzem Fi 460 wraz z mocowaniem do ramy (APP)
3	2	AP00190	Noga kompletna z podwójnym talerzem zagarniającym Fi 460 wraz z mocowaniem do ramy (APP)
4	1	AP00196	Noga prawa kompletna z talerzem Fi 460 i mocowaniem do ramy (APP)
5	2	EW00395	Zatyczka plastikowa 70x70

Rysunek R6

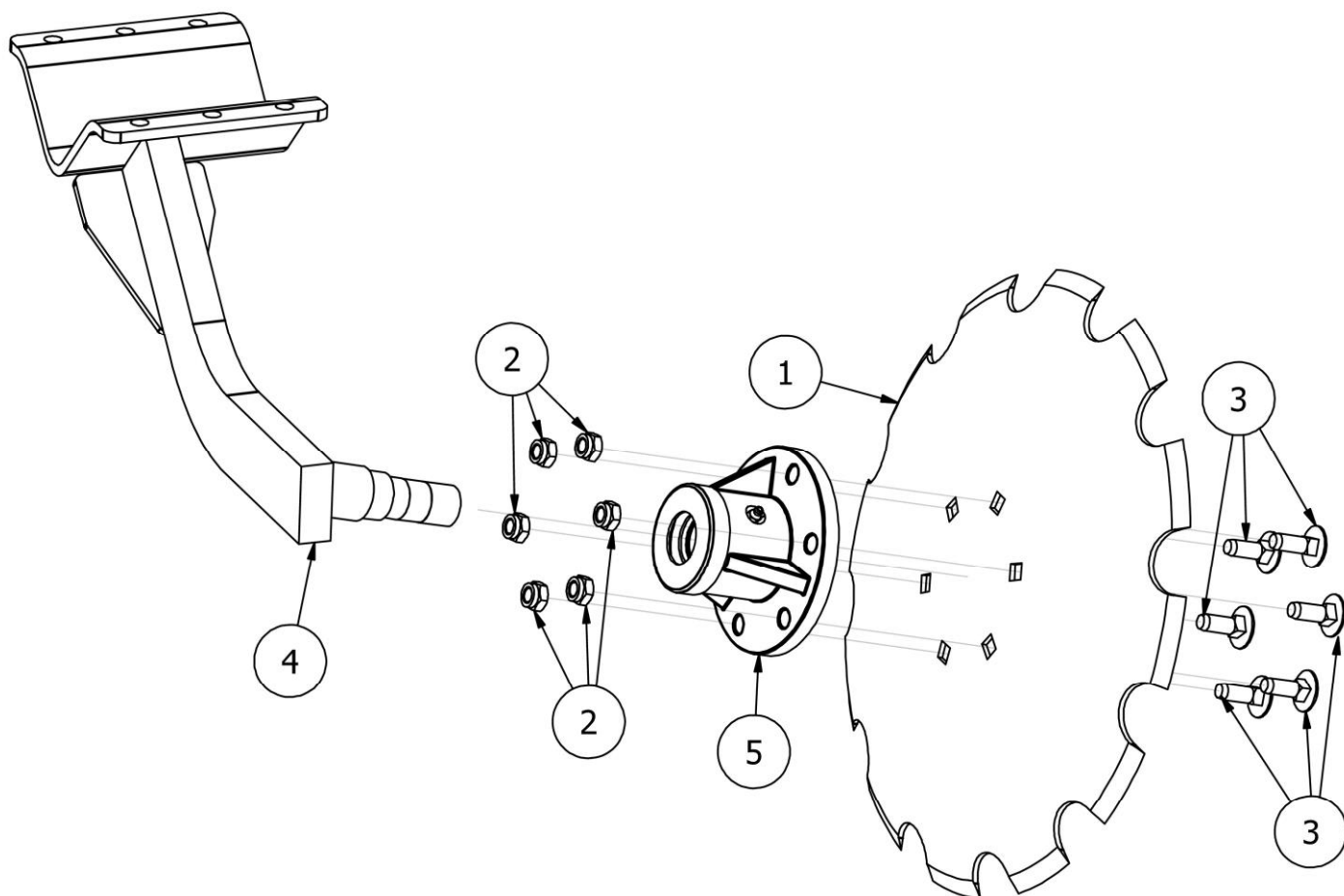
AP00186 Noga lewa kompletna z talerzem Fi 460 wraz z mocowaniem do ramy (APP)



LISTA CZĘŚCI

NR	ILOŚĆ	NUMER KATALOGOWY	OPIS
1	1	AP00185	Noga lewa kompletna APP
2	1	BT00261	Daszek uchwyty talerza
3	4	EW00419	Amortyzator gumowy fi35x180
4	6	P12/O	Podkładka płaska M12 ocynk
5	6	S12x50/8.8/O	Śruba M12x50 klasa 8.8 ocynk
6	6	NS12/O	Nakrętka samokontrująca M12 ocynk

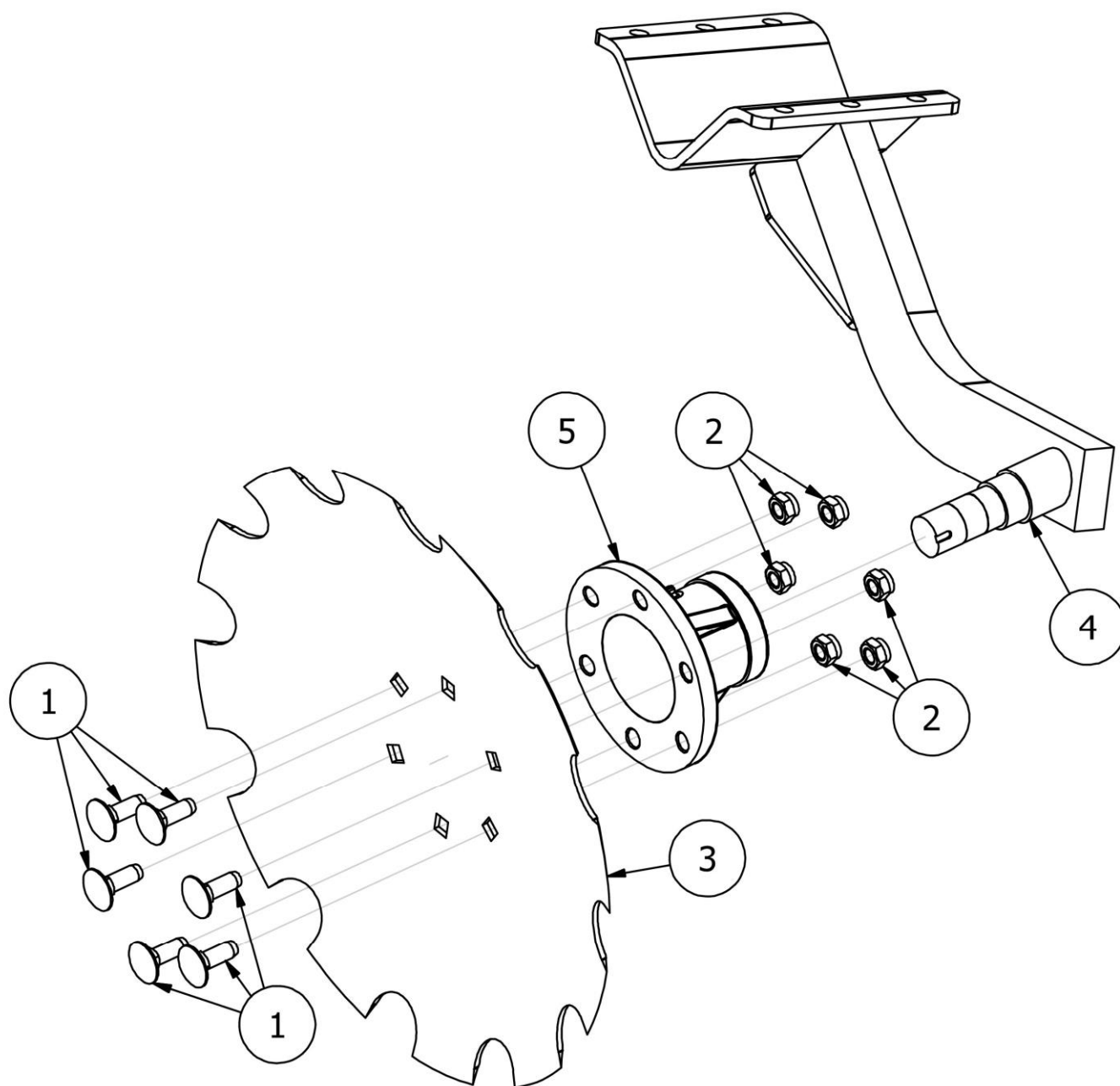
Rysunek R7 | AP00185 Noga lewa kompletna z talerzem Fi 460 (APP)



LISTA CZĘŚCI

NR	ILOŚĆ	NUMER KATALOGOWY	OPIS
1	1	AP00127	Talerz 460 C
2	6	NS12/O	Nakrętka samokontrująca M12 ocynk
3	6	SZ12x35/8.8/O	Śruba zamkowa M12x35 8.8 ocynk
4	1	AP00184	Uchwyt talerza 460 APP lewy
5	1	AP00393	Piasta obstępowa AP bez ośki

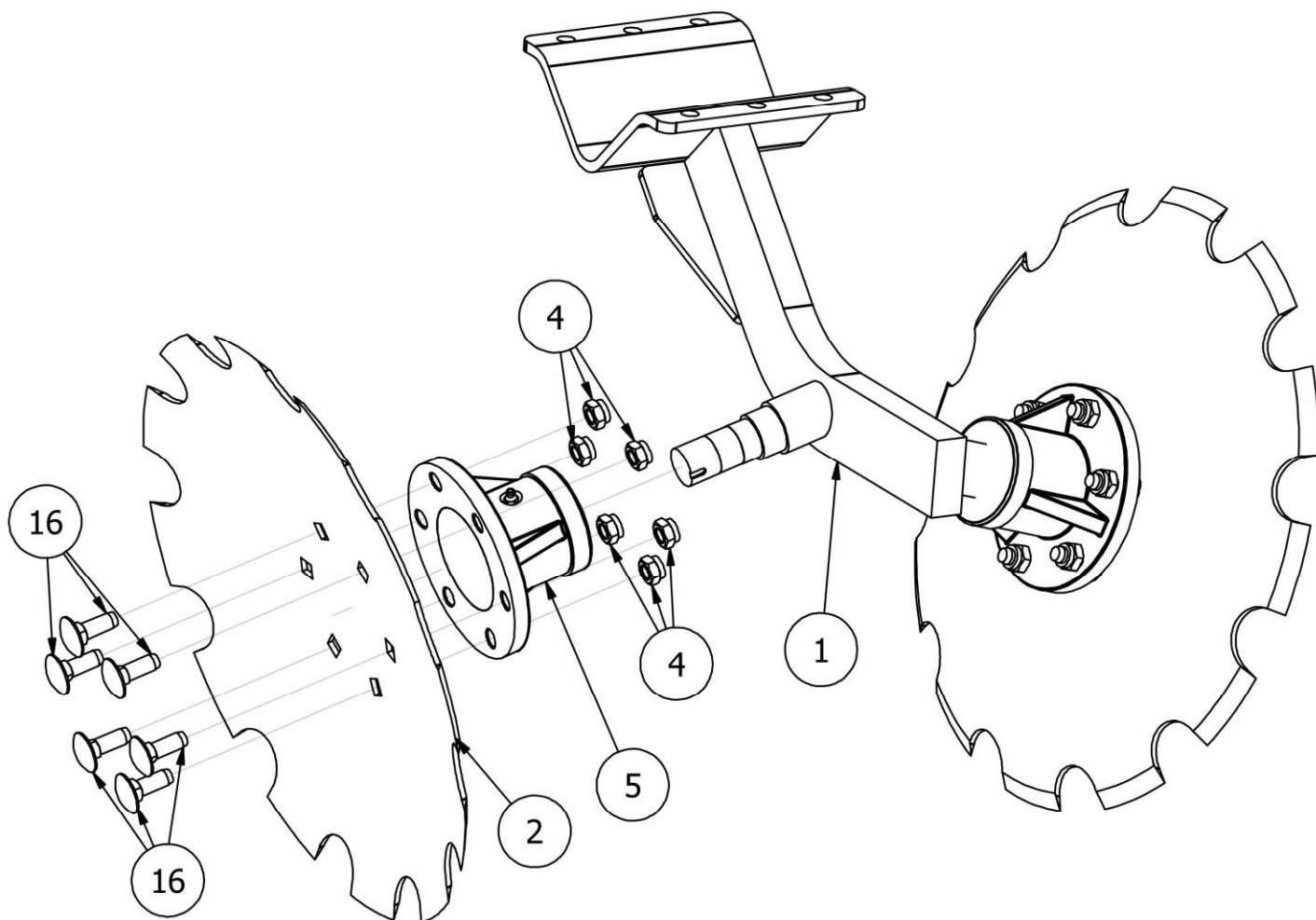
Rysunek R8 AP00195 Noga prawa kompletna z talerzem Fi 460 (APP)



LISTA CZĘŚCI

NR	ILOŚĆ	NUMER KATALOGOWY	OPIS
1	6	SZ12x35/8.8/O	Śruba zamkowa M12x35 8.8 ocynk
2	6	NS12/O	Nakrętka samokontrująca M12 ocynk
3	1	AP00127	Talerz 460 C
4	1	AP00394	Uchwyt talerza 460 APP prawy
5	1	AP00393	Piasta obstępowa AP bez ośki

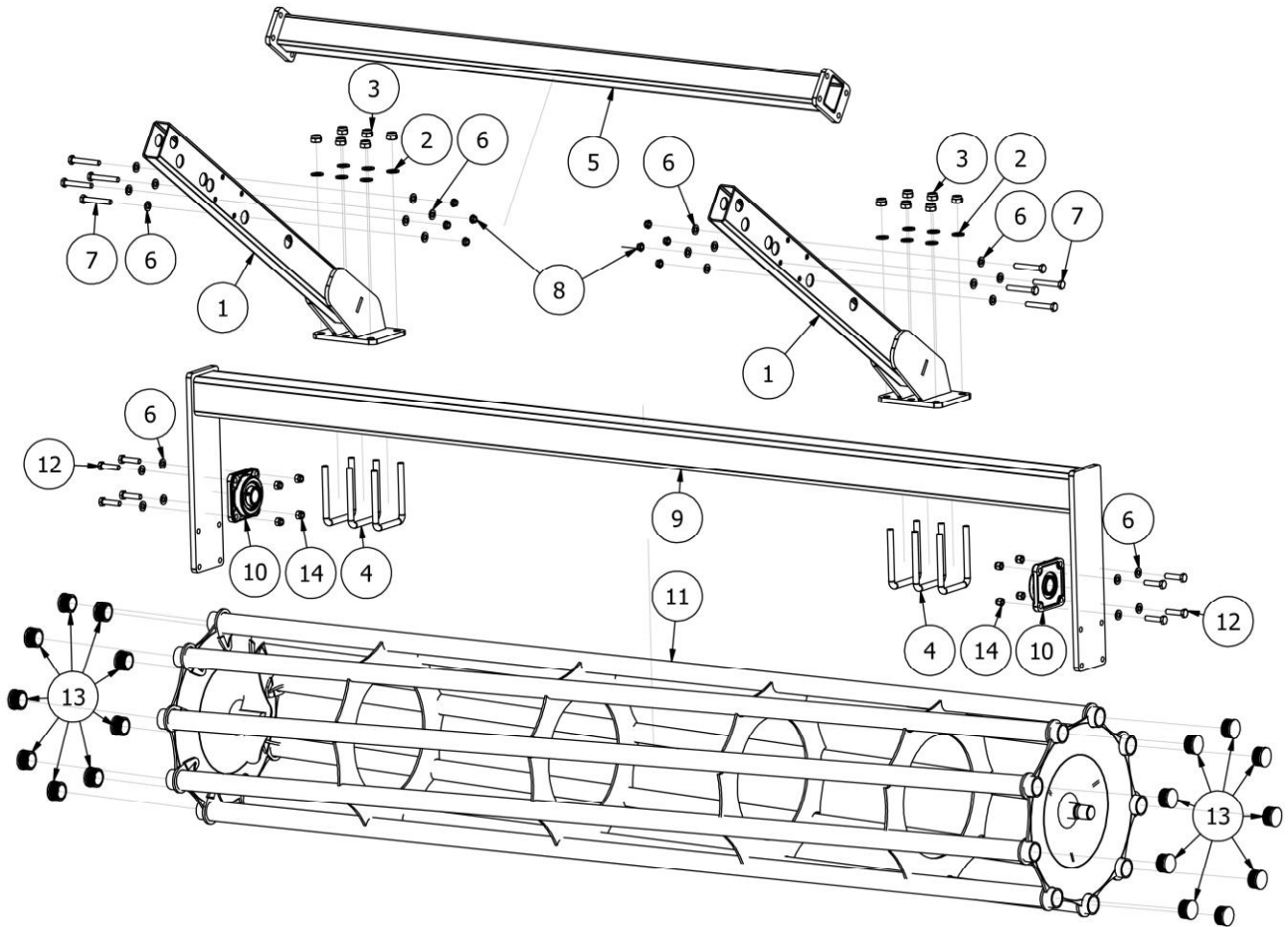
Rysunek R9 AP00189 Noga kompletna z podwójnym talerzem zagarniającym Fi 460 (APP)



LISTA CZĘŚCI

NR	ILOŚĆ	NUMER KATALOGOWY	OPIS
1	1	AP00188	Uchwyt talerzy 460 APP środkowy
2	2	AP00127	Talerz 460 C
4	12	NS12/O	Nakrętka samokontrująca M12 ocynk
5	2	AP00393	Piasta obsługowa AP bez ośki

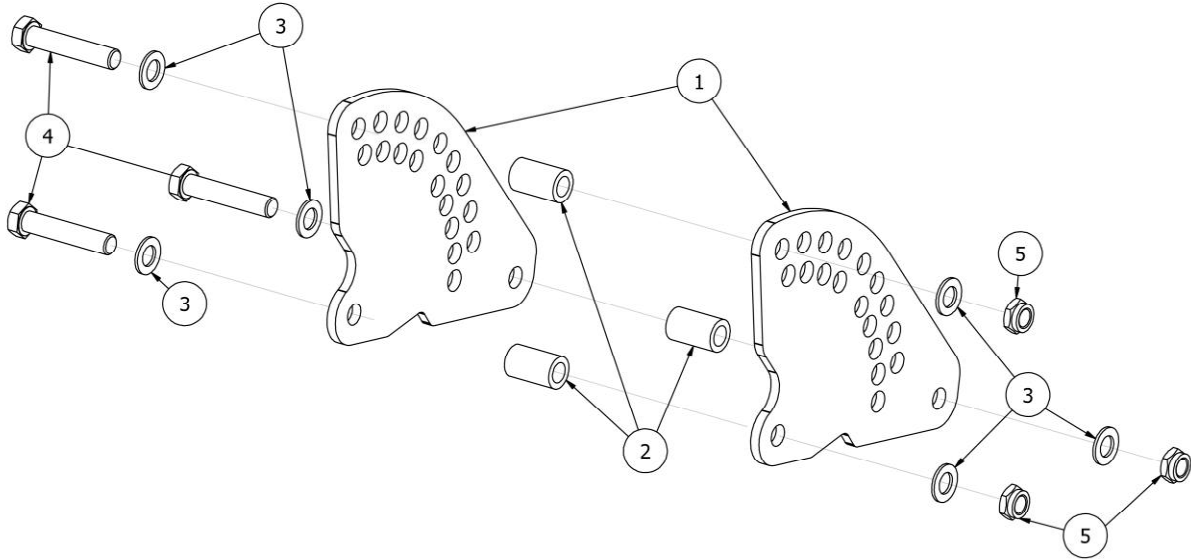
Rysunek R10 AP00181 Wał rurowy kompletny z uchwytem do APP 2.6m



LISTA CZĘŚCI

NR	ILOŚĆ	NUMER KATALOGOWY	OPIS
1	2	AP00180	Uchwyt profilu 100x100
2	12	P16/O	Podkładka płaska M16 ocynk
3	12	NS16/O	Nakrętka samokontrująca M16 klasa 8 ocynk
4	6	CYBM16	Cybant M16 100x140
5	1	AP00412	Rama pomocnicza wzmocnienie
6	24	P12/O	Podkładka płaska M12 ocynk
7	8	S12x85/8,8/O	Śruba ocynk M12x85 8,8
8	8	NS12/O	Nakrętka samokontrująca M12 ocynk
9	1	BT01406	Uchwyt wału tylnego 2.7m
10	2	EL00038	Zespół łożysk UCF207
11	1	AT00182	Wał rurowy Fi500 2.7m
12	8	S12x50/8.8/O	Śruba M12x50 klasa 8.8 ocynk
13	18	EW00399	Zatyczka wału rurowego
14	8	NS12/O	Nakrętka samokontrująca M12 ocynk

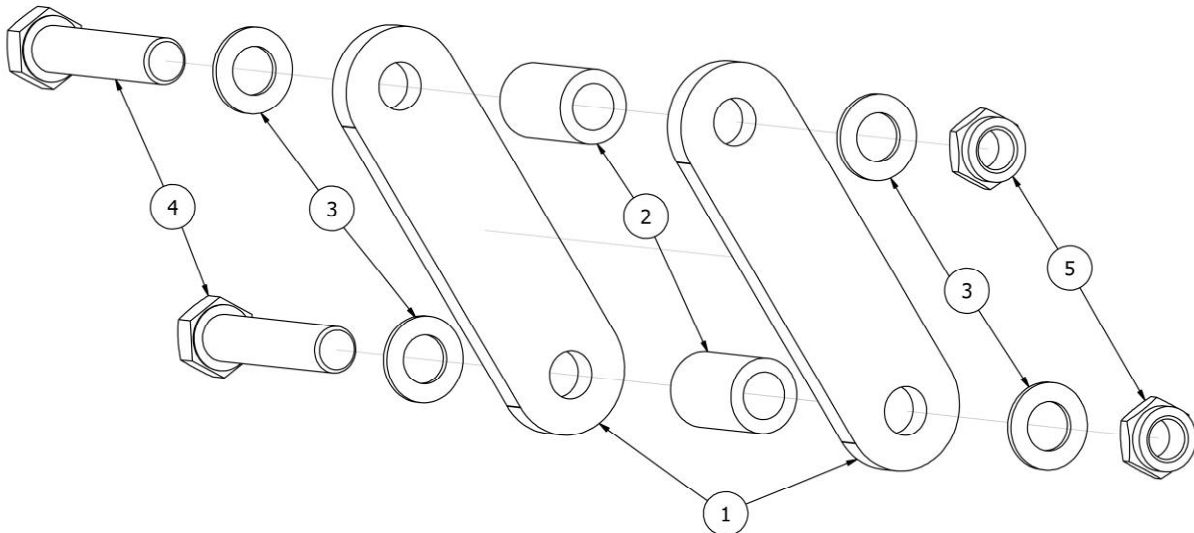
Rysunek R11 AP00210 Mocowanie regulacji tył



LISTA CZĘŚCI

NR	ILOŚĆ	NUMER KATALOGOWY	OPIS
1	2	AP00207	Blacha regulacji
2	3	AP00199	Tuleja 32x6x52
3	6	P20/O	Podkładka płaska M20 ocynk
4	3	S20x110/8.8/O	Śruba M20x110 8.8 ocynk
5	3	NS20/O	Nakrętka samokontrująca M20 ocynk

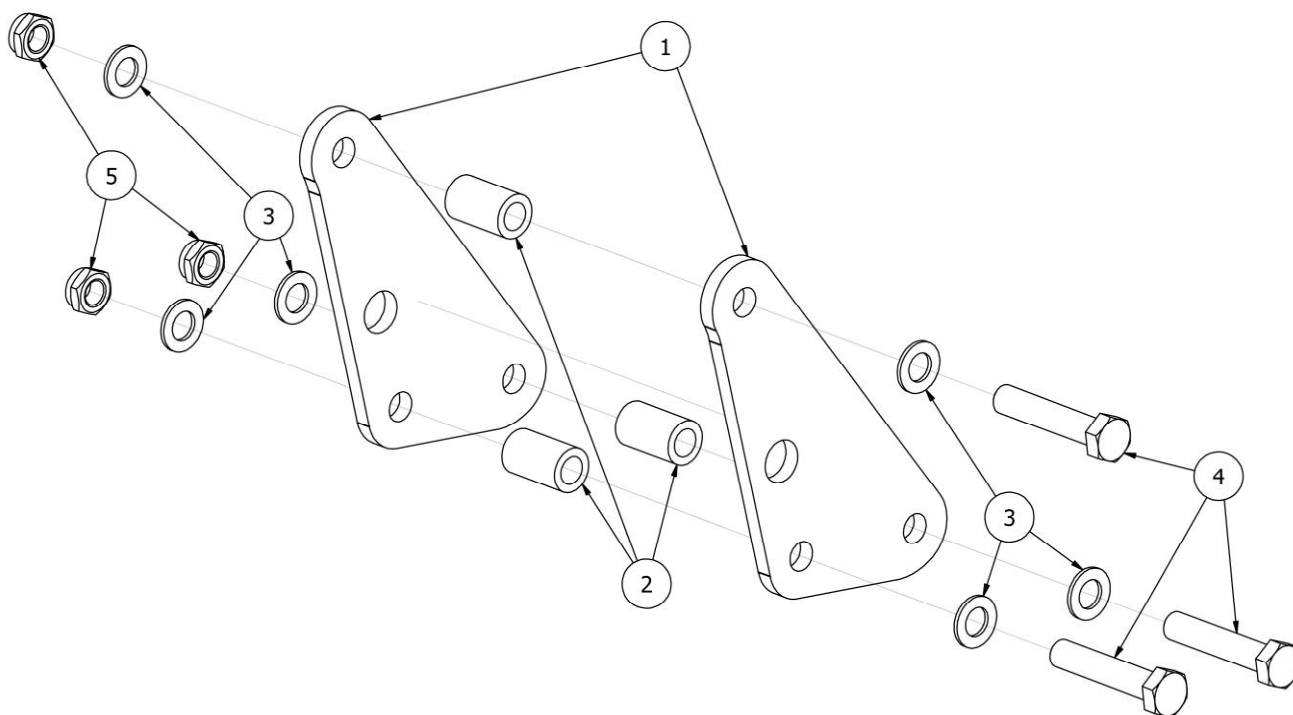
Rysunek R12 AP00216 Łącznik regulacji talerzy zagarniających



LISTA CZĘŚCI

NR	ILOŚĆ	NUMER KATALOGOWY	OPIS
1	2	AP00214	Blacha regulacji zespołu talerzy
2	2	AP00199	Tuleja 32x6x52
3	4	P20/O	Podkładka płaska M20 ocynk
4	2	S20x110/8.8/O	Śruba M20x110 8.8 ocynk
5	2	NS20/O	Nakrętka samokontrująca M20 ocynk

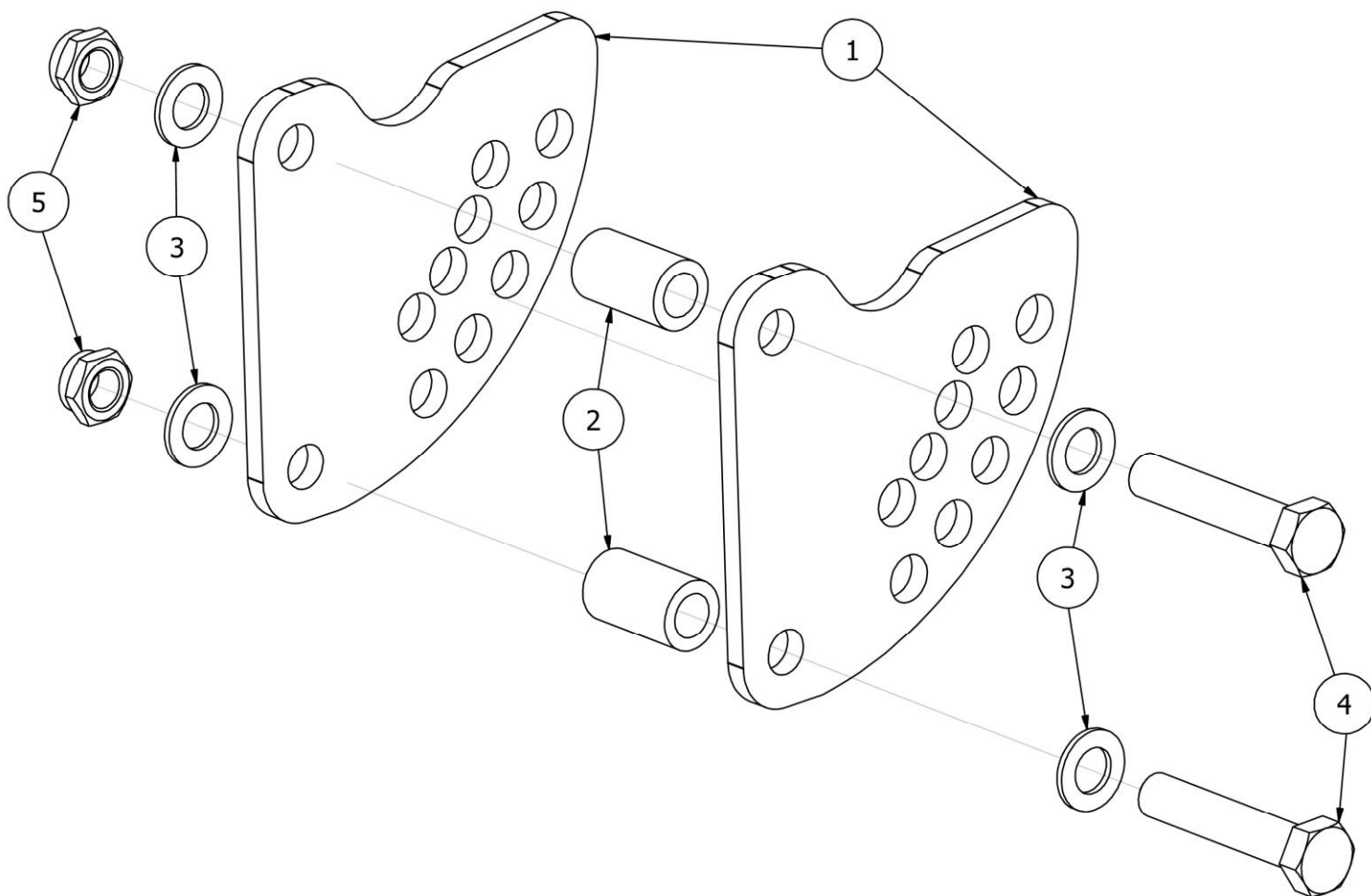
Rysunek R13 AP00201 Mocowanie regulacji przód



LISTA CZĘŚCI

NR	ILOŚĆ	NUMER KATALOGOWY	OPIS
1	2	AP00204	Blacha mocująca
2	3	AP00199	Tuleja 32x6x52
3	6	P20/O	Podkładka płaska M20 ocynk
4	3	S20x110/8.8/O	Śruba M20x110 8.8 ocynk
5	3	NS20/O	Nakrętka samokontrująca M20 ocynk

Rysunek R14 AP00213 Regulacja zespołu talerzy



LISTA CZĘŚCI			
NR	ILOŚĆ	NUMER KATALOGOWY	OPIS
1	2	AP00211	Blacha regulacji zespołu talerzy
2	2	AP00199	Tuleja 32x6x52
3	4	P20/O	Podkładka płaska M20 ocynk
4	2	S20x110/8.8/O	Śruba M20x110 8.8 ocynk
5	2	NS20/O	Nakrętka samokontrująca M20 ocynk